

Gamma cottura modulare 700XP Friggitrice elettrica top 7 litri - 1 vasca

ARTICOLO N° _____

MODELLO N° _____

NOME _____

SIS # _____

AIA # _____



371075 (E7FRED1B00)

Friggitrice elettrica top 7 litri,
1 vasca a "V" (resistenze
esterne) e 1 cestello

Descrizione

Articolo N° _____

Puo' essere installata su basi neutre e refrigerate, supporti a ponte o a sbalzo. Elementi riscaldanti a infrarosso ad alto rendimento collocati all'esterno della vasca (5,4 kw). Profonda vasca a forma di "V". Olio scaricato tramite rubinetto posto nella parte frontale. Pannelli esterni in acciaio inox con finitura Scotch Brite. Piano di lavoro in acciaio inox stampato in un unico pezzo (spessore 1,5 mm). Bordi laterali a taglio laser ad angolo retto per una perfetta giunzione con altre unità. Coperchio incluso.

Approvazione: _____

Caratteristiche e benefici

- L'unità può essere installata su basi neutre, supporti a ponte o a sbalzo.
- Vasca profonda a forma di "V".
- Elementi riscaldanti ad infrarosso ad elevata efficienza (5,4 kW) posizionati all'esterno della vasca.
- Regolazione termostatica della temperatura dell'olio pari a 185°C.
- Termostato di sicurezza contro il surriscaldamento di serie per tutte le unità.
- Valvola di scarico dell'olio posizionata nella parte frontale della vasca.
- Tutti i principali componenti sono posizionati nella parte frontale dell'unità per facilitare le operazioni di manutenzione.
- Protezione all'acqua IPX4.
- Strumento di monitoraggio della qualità dell'olio portatile opzionale (codice 9B8081) per una gestione efficiente dell'olio.
- Adatto per installazioni da banco

Costruzione

- Pannellatura esterna in acciaio inox con finitura Scotch Brite
- Piano di lavoro in acciaio inox realizzato in un unico pezzo di 1,5 mm di spessore.
- Interno della vasca con angoli arrotondati per facilitare le operazioni di pulizia.
- I modelli hanno bordi laterali ad angolo retto per consentire giunture a livello tra le unità ed eliminare la possibilità di infiltrazioni.

Sostenibilità



- Questo modello è conforme all'ordinanza Svizzera sull'efficienza energetica (730.02)

Accessori inclusi

- 1 x Cestello per friggitrici top e PNC 921608
monoblocco da 7 litri

Accessori opzionali

- Kit per sigillatura giunzioni PNC 206086
- Supporto per soluzione a ponte PNC 206137
da 800 mm
- Supporto per soluzione a ponte PNC 206138
da 1000 mm
- Supporto per soluzione a ponte PNC 206139
da 1200 mm
- Supporto per soluzione a ponte PNC 206140
da 1400 mm
- Supporto per soluzione a ponte PNC 206141
da 1600 mm
- Supporto per soluzione a ponte PNC 206154
da 400 mm
- Alzatina per camino per elementi PNC 206303
da 400 mm
- Corrimano laterale destro e PNC 206307
sinistro



Electrolux
PROFESSIONAL

Gamma cottura modulare 700XP Friggitrice elettrica top 7 litri - 1 vasca

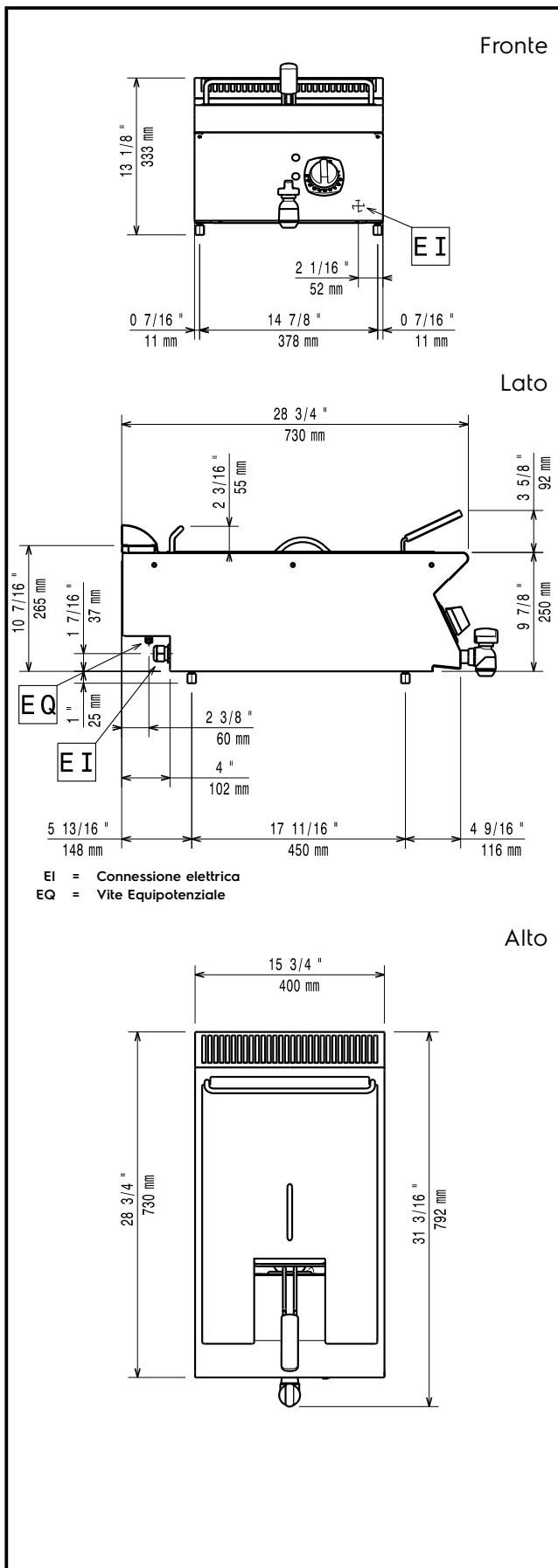
- Corrimano posteriore 800 mm - Marine PNC 206308
- Griglia per camino per elementi da 400 mm PNC 206400
- 2 pannelli copertura laterale per elementi top (H=250 mm P=700 mm) PNC 216277
- Cestello per friggitorici top e monoblocco da 7 litri PNC 921608
- Colapasta a 1 settore per pentola da 60 litri PNC 921626



Gamma cottura modulare
700XP Friggitrice elettrica top 7 litri - 1 vasca

L'azienda si riserva il diritto di apportare modifiche ai prodotti senza preavviso

2024.11.05



Accessori inclusi

- 1 x Cestello per friggitrici top e monoblocco da 7 litri PNC 921608

Accessori opzionali

- Kit per sigillatura giunzioni PNC 206086
- Supporto per soluzione a ponte da 800 mm PNC 206137
- Supporto per soluzione a ponte da 1000 mm PNC 206138
- Supporto per soluzione a ponte da 1200 mm PNC 206139
- Supporto per soluzione a ponte da 1400 mm PNC 206140
- Supporto per soluzione a ponte da 1600 mm PNC 206141
- Supporto per soluzione a ponte da 400 mm PNC 206154
- Alzatina per camino per elementi da 400 mm PNC 206303
- Corrimano laterale destro e sinistro PNC 206307
- Corrimano posteriore 800 mm - Marine PNC 206308
- Griglia per camino per elementi da 400 mm PNC 206400
- 2 pannelli copertura laterale per elementi top (H=250 mm P=700 mm) PNC 216277
- Cestello per friggitrici top e monoblocco da 7 litri PNC 921608
- Colapasta a 1 settore per pentola da 60 litri PNC 921626

Elettrico

Tensione di alimentazione:

371075 (E7FRED1B00)

380-400 V/3N ph/50/60 Hz

Watt totali:

5.4 kW

Informazioni chiave

Dimensioni utili vasca

(larghezza): 240 mm

Dimensioni utili vasca

(altezza): 235 mm

Dimensioni utili vasca

(profondità): 380 mm

Capacità vasca:

5.5 lt MIN; 7 lt MAX

Controllo termostatico:

105 °C MIN; 185 °C MAX

Peso netto:

30 kg

Se l'apparecchiatura è installata vicino ad attrezzature o mobili che temono il calore è necessario lasciare uno spazio pari a 100 mm o applicare un isolamento termico.

Gruppo di certificazione:

N7FE1